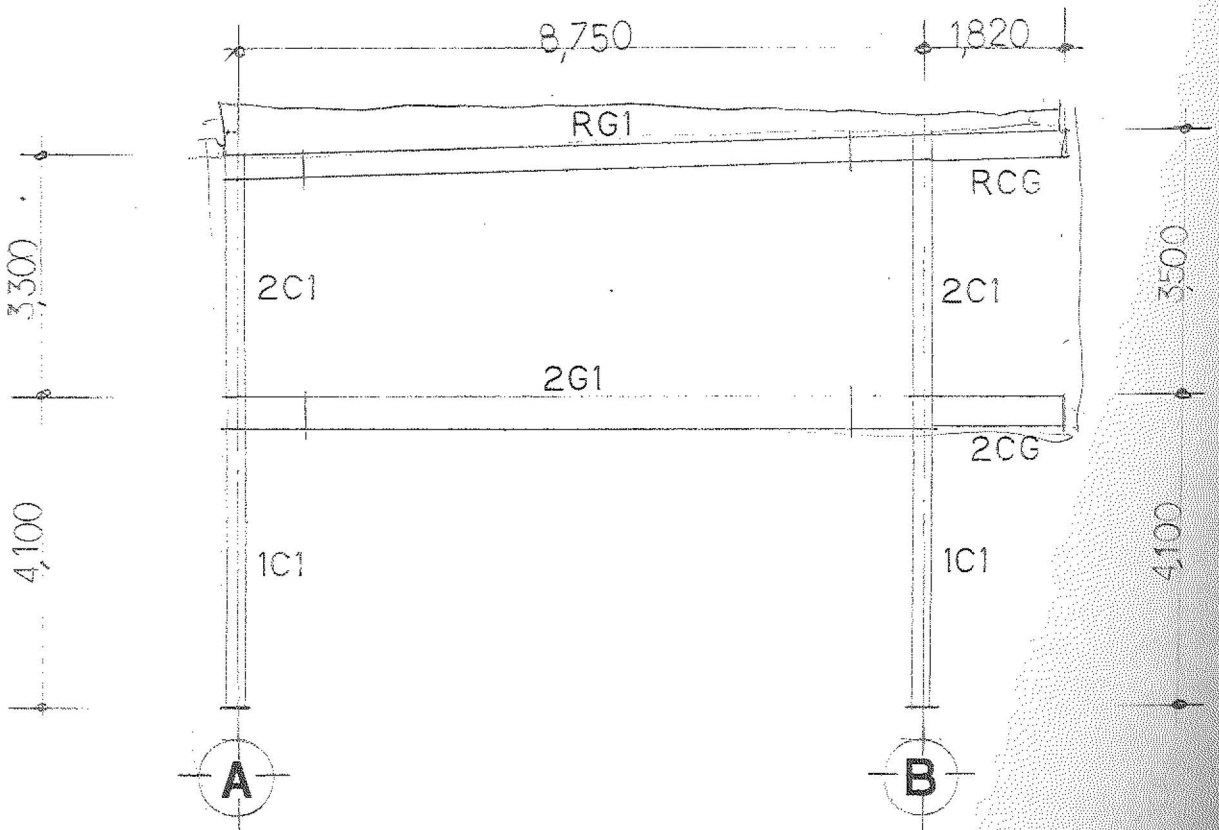


断面図



①-③ 軸組図 1/100